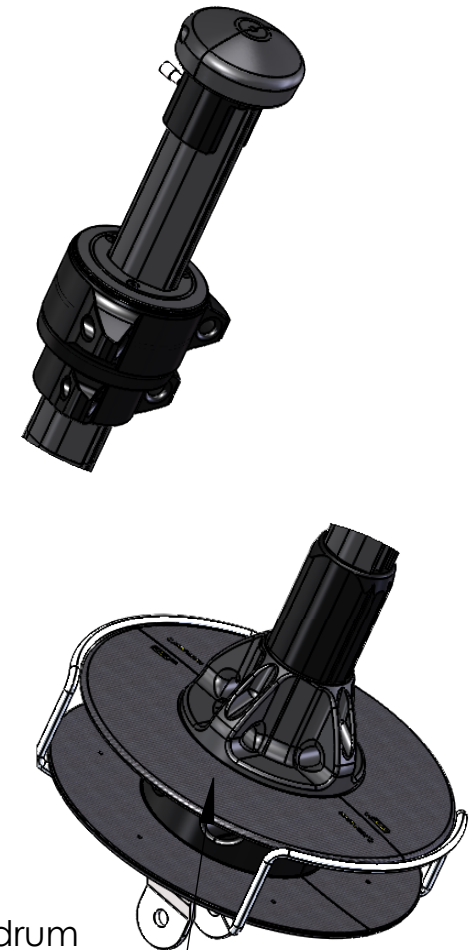


Link plate fitting option



Carbon drum
Wood cover option

Désignation: **Enrouleur**

Description: *Reeving system*

Maximum Working Load :
Charge de travail

Breaking Load :
Charge de Rupture

Material : ---
Matière

Masse : 12466.43 (g)

Système:
KRS50

| Type | Famille | Code | Indice |
|-----------|------------|------------|--------|
| PF | 215 | 000 | |

Plus d'informations sur www.karver-systems.com - More information on www.karver-systems.com

| | | | |
|--|-----------------|--------------|--------------|
| | Echelle 1:10 | Format A4 | Folio 1/1 |
|--|-----------------|--------------|--------------|

KARVER®
sailing experience

Av. Marcel Liabastre 14600 HONFLEUR
Tel : 02 31 88 37 98

All rights reserved

KRS