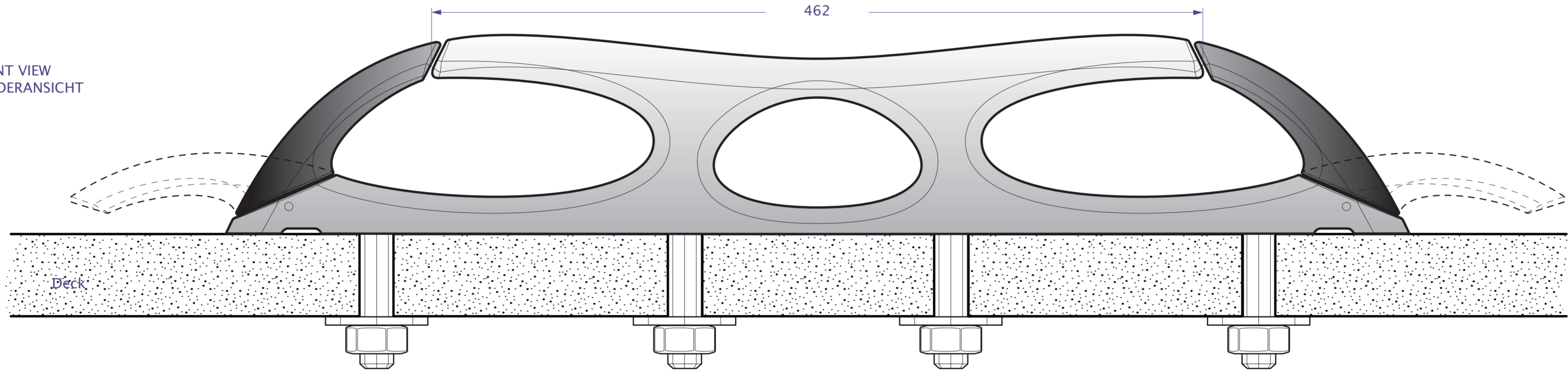


# NOMEN clip-cleat 500

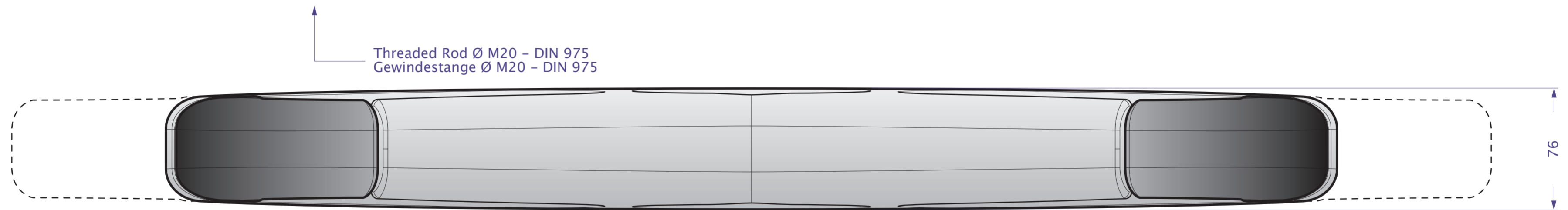


NOMEN

FRONT VIEW  
VORDERANSICHT



TOP VIEW  
DRAUFSICHT



BOTTOM VIEW  
ANSICHT VON UNTEN

